


MADE IN ITALY



NEXT

SERVOSCALA CON PIATTAFORMA PER SCALE CURVILINEE

extrōma[®]
solutions in motion

- 
- ▶ Consegna rapida
 - ▶ Confortevole nell'utilizzo
 - ▶ Pulsantiera touch

- ▶ Display a colori
- ▶ Silenzioso
- ▶ App per smartphone e tablet



Ogni componente di Next è progettato per garantire il **minimo ingombro**, sia lungo le rampe che nelle posizioni di parcheggio.



RADIOCOMANDI PORTATILI per chiamare Next dal piano o per rimandarlo in posizione di parcheggio.



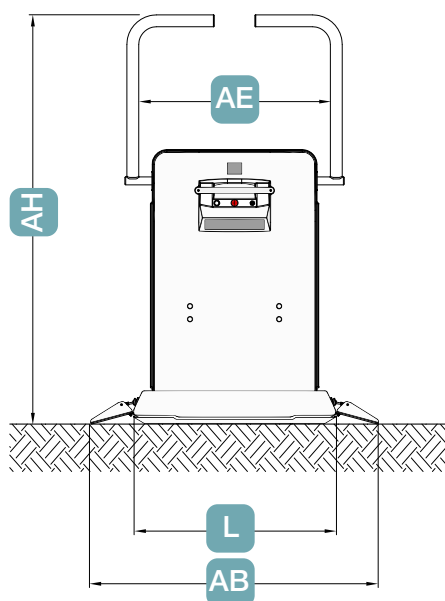
APP DEDICATA per comandare e per configurare Next da Smartphone e Tablet.



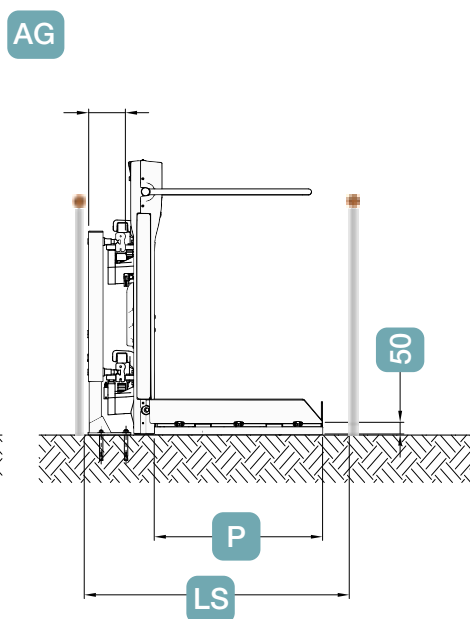
1. La **pulsantiera Touch** permette la movimentazione da bordo appoggiando semplicemente le dita o la mano sulle frecce luminose di salita/discesa, senza necessità di esercitare pressione su esse.
2. Il **display a colori** consente di tenere costantemente monitorato lo stato di funzionamento di Next, semplifica la **diagnostica** e consente al manutentore di **personalizzare i principali parametri** in base alle esigenze dell'utilizzatore.
3. Il **tasto di emergenza** garantisce l'arresto immediato di Next e, se premuto, emette un segnale sonoro **evidenziando eventuali pressioni accidentali** dello stesso.
4. Next è dotato di batterie che assicurano il funzionamento anche in caso di blackout. Inoltre è prevista, in caso di guasto, la **movimentazione motorizzata di emergenza** da bordo, evitando l'utilizzo di attrezzi manuali esterni.

CARATTERISTICHE TECNICHE DEL SERVOSCALA NEXT

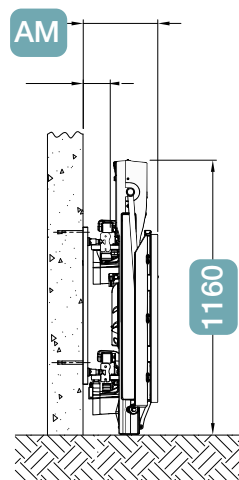
Piattaforma totalmente aperta
(imbarco/sbarco piano inferiore)



Piattaforma aperta



Piattaforma chiusa



Dimensioni pedana (LxP)	750x600	750x650	750x700	850x700	1000x800	1250x800
AB Larghezza totale piattaforma	1120	1120	1120	1220	1370	1620
AE Larghezza utile interno barre	725	725	725	815	965	1215
AH Altezza macchina aperta	1690	1740	1740	1740	1815	1815
LS Larghezza minima rampa	990	1030	1075	1100	1225	1300
AG Ingombro guida				165		
AM Ingombro macchina chiusa				370		

Dati tecnici generali

Portata massima	300 Kg
Pendenza superabile	19°-45°
Velocità massima	0,12 m/s
Alimentazione	a batterie
Tensione nominale di rete	115-240Vac 50-60Hz
Potenza motore di trazione	0,7 kW
Corsa massima	20 m

Colori(*)

Piattaforma	Grigio Scuro (RAL 7011)
Supporti	Grigio Chiaro (RAL 7035)
Guide	Grigio Chiaro (RAL 7047)

(*) Altre colorazioni RAL disponibili a richiesta

SCARICA LA NOSTRA

**NUOVA APP PER
SMARTPHONE E TABLET**



DISPONIBILE SU



Tutte le misure, espresse in millimetri, ed in generale tutte le informazioni riportate nella presente sono da intendersi come puramente indicative. Extrema si riserva la facoltà di modificare in qualsiasi momento le informazioni riportate nella presente senza alcun preavviso.

extrema[®]
solutions in motion

Extrema S.r.l.
Via dell'Industria 2
46031 Bagnolo San Vito (MN) - I
Tel. (+39) 0376 252443
Fax (+39) 0376 251091
www.extrema.it

Per ulteriori informazioni consultare il sito www.extrema.it

Rev.02 del 05/23